

# Owner Instructions

Original Instructions

Warning! Read instructions before using the machine



[www.numatic.com](http://www.numatic.com)



Operating Instructions

CV 570  
CVD 570  
CV 900  
CVD 900

Edgar Edmondson Pty Ltd

Head Office  
PO Box 198  
Marrickville  
NSW 1475  
AUSTRALIA

Delivery and Shipping Address  
18 Garden St  
Marrickville  
NSW 2204  
AUSTRALIA

Office Number: 1800 BUY MOP  
Fax Number: +61 (0)2 9519 9223  
E-Mail: [orders@edmondson.net.au](mailto:orders@edmondson.net.au)  
ABN: 27 000 450 144

# Edco

*Original Instructions*

*Warning! Read instructions before using the machine.*





### CV/CVD 570/900

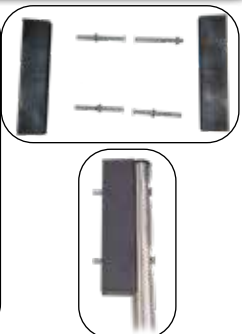


BS8

### Assembling the machine Montage der Maschine Montage de la machine Machine samenstellen / opbouwen



CV/CVD900 ASSEMBLY  
CV/CVD900 ZUSAMMENBAU  
CV/CVD900 UN ENSEMBLE / UN ASSEMBLAGE  
CV/CVD900 SAMENSTELLING



**USING THE MACHINE**  
**ARBEITEN MIT DER MASCHINE**  
**UTILISATION DE LA MACHINE**  
**DE MACHINE GEBRUIKEN**



**-Warning!**

You must make sure all waste material has been emptied from machine after use. Make sure all filters are clean before every use.  
 -Stellen Sie sicher dass die Maschine nach jedem Gebrauch entleert und gereinigt ist. Stellen Sie sicher, dass alle Filter vor jedem Einsatz sauber sind.  
 -Assurez-vous impérativement que la machine soit vidée complètement après utilisation et que les filtres soient nettoyés avant chaque utilisation  
 -Maak de machine helemaal schoon na ieder gebruik. Verzeker u ervan dat de filters schoon zijn voor ieder gebruik.

**Emptying the Machine - Entleeren der Maschine**  
**Vider la machine - Het legen van de machine**

**CV 570 / CVD 570**

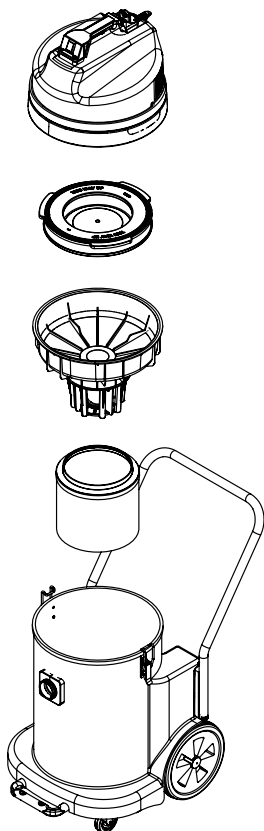


**CV 900 / CVD 900**



Cleaning the machine - Reinigung der Maschine  
Nettoyage de la machine - De machine reinigen

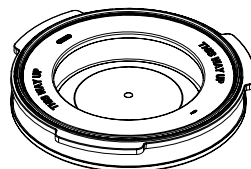
1



2



3



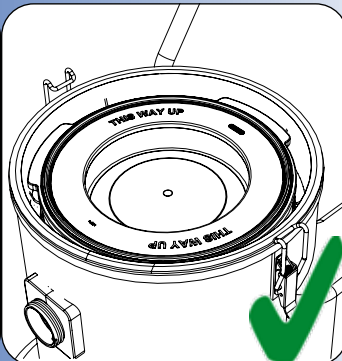
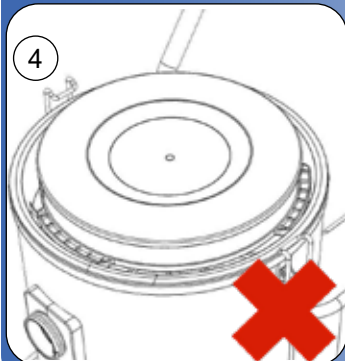
- Do not replace filter until completely dry!

- Wechseln Sie die Filter nur wenn sie komplett trocken sind!

- Ne pas remplacer le filtre avant que celui-ci ne soit complètement sec

- Vervang het filter niet voordat alles droog is!

4



CHANGING THE CABLE - WECHSELN DES GERÄTEKABELS  
REPLACEMENT DU CÂBLE - VERVANGEN VAN HET SNOER.



## Data

### CV / CVD 570

	Motor	AirFlo (motor only)	Suction	Cleaning Range	Class
CV 570 CVD 570	1060 W 1060 W x 2	49 L/sec 98 L/sec	2400 2400	26.8m 26.8m	II
		Capacity Wet/dry	Size	Weight	Sound Pressure
CV 570 CVD 570		13 Ltrs 13 Ltrs	415x415x645	16.3 Kgs 18.5 Kgs	73.6-79 dB (IEC 60704-2-1) Uncertainty: 0.2 dB (A)

### CV / CVD 900

	Motor	AirFlo	Suction	Cleaning Range	Class
CV 900 CVD 900	1060 W 1060 W x 2	49 L/sec 98 L/sec	2400 2400	26.8m 26.8m	II
		Capacity Wet/dry	Size	Weight	Sound Pressure
CV 900 CVD 900		30 Ltrs 30 Ltrs	490x800x880	25.2 Kgs 27.7 Kgs	73.6-79 dB (IEC 60704-2-1) Uncertainty: 0.2 dB (A)

## About the machine

## Rating Label

- 1 Company Name & Address
- 2 Machine Description
- 3 Voltage
- 4 Power rating
- 5 Weight (ready to use)
- 6 IPX Rating
- 7 Class 2 symbol
- 8 WEEE Logo
- 9 CE Mark
- 10 Machine yr/wk Serial number
- 11 Frequency



## WEEE Legislation

### (Waste, Electrical and Electronic Equipment)

Vacuum cleaner, accessories and packaging should be sorted for environmental-friendly recycling.

Only for EU countries:

Do not dispose of Vacuum cleaner into household waste!

According to the European Directive 2002/96/EC on waste electrical and electronic equipment and its incorporation into national law.

Vacuum cleaners that are no longer suitable for use must be separately collected and sent for recovery in an environmental-friendly manner.



## Safety critical components

### Mains lead

HO5VV-F x 10m x 2 x 1.00mm<sup>2</sup>  
HO5VV-F x 10m x 2 x 1.50mm<sup>2</sup>

## PPE

(personal protective equipment) that may be required for certain operations.



Ear Protection



Safety Footwear



Head Protection



Safety Gloves



Dust / Allergens Protection



Eye Protection



Protective Clothing



Hi Viz Jacket



Caution Floorsign

### NOTE:

A risk assessment should be conducted to determine which PPE should be worn.



## Information for Wet & DRY Use Vacuum cleaners



### WARNING

Read the instruction manual before using the machine.

Operators shall be adequately instructed on the use of these machines.

As with all electrical equipment, care and attention must be exercised at all times during use, in addition to ensuring that routine and preventative maintenance is carried out periodically to ensure safe operation.

Failure to carry out maintenance as necessary, including the replacement of parts to the correct standard could render this equipment unsafe and the manufacturer can accept no responsibility

in this respect.

The machine shall be disconnected from the mains by removing the plug from the supply socket during cleaning or maintenance and when replacing parts or converting the machine to another function.

The machine is not to be used by children or persons with reduced physical, sensory or mental capabilities, or lack of experience or knowledge, unless they have been given supervision or instruction.

Children being supervised are NOT to play with the machine.

This appliance is intended to be assembled, cleaned and maintained by an adult.

This machine is not a toy.



### CAUTION

If foam/liquid comes out of machine exhaust, switch off immediately. Allow the accumulated

liquid to drain out through the machine exhaust, check the float assembly to ensure correct operation, empty the container if full of liquid, reassemble the machine. Immediately upon start up there will be a certain amount of liquid issuing from the machine exhaust which will be the residue of liquid still within the power head. This will be quickly discharged after which the machine should function normally.

Liquid ejected from the machine could be hazardous as a result of its temperature, pressure or chemical content.

This machine is not suitable for the collection of biological hazards, hazardous or explosive dust. You should contact your local distributor if you require a machine capable of performing these tasks.

Ensure that the filtration system fitted to the machine is suitable for the material being collected.

This machine is for indoor use only.

This machine shall be stored indoors only

This product complies with the requirements IEC 60335 -2.69.

When moving from one place to another, consider the weight of the machine.

### NOTES

This machine is also suitable for commercial use, for example in hotels, schools, hospitals, factories, shops and offices for other than normal housekeeping purposes.



### DO

- Keep your machine clean.
- Keep filters clean.
- Regularly clean the water level limiting float safety valve and examine for signs of damage or correct operation.
- Keep hoses clear.
- Replace any worn or damaged parts immediately.
- Regularly examine the power cord, if damage is found, power cord must be replaced by a qualified person using the correct Numatic original part.
- Empty dust container frequently.
- Keep diffuser filter (where fitted) clean.
- Dispose of waste in an environmentally responsible way.



### DON'T

- Use steam cleaners or pressure washers to clean the machine or use the machine in the rain.
- Immerse in water for cleaning.
- Allow any inexperienced repairs. Call the experts.
- Use wet if float valve is not functioning or fitted.
- Use to suck up hot ashes, or lighted cigarette ends.
- Run the machine over the power cable during operation as a hazard may occur.
- Pull on the cable to unplug the machine from the power supply.
- Walk over-wet carpets, upholstery or fabrics.
- Walk on clean carpets until fully dry.
- Spray onto people or animals.
- Attempt machine maintenance or cleaning unless the power supply plug has been removed from the supply outlet.

## Fault finding in Wet and Dry mode

If the vacuum cleaner stops working switch off and remove the plug from the wall before investigating where the fault lies.

If the vacuum cleaner has a blockage and will not pick up material, switch off and remove the plug from the wall. Check if the float valve has operated, this will shut off the suction and the pitch of the vacuum motor will change. Remove the power head and float cage and empty the waste out of the container, if the container is empty check that the floor tool, wands and hose are not blocked.

After use always inspect the machine for damage.

	Failure to rectify the problem or in the event of a breakdown contact your Numatic dealer or the Numatic Technical Helpline +44 (0)1450 269268
	Wenn Sie das Problem nicht beheben können oder wenn es zu einer Störung kommt, wenden Sie sich an Ihren Numatic-Händler oder rufen Sie bei der Numatic Technical Helpline an unter 0049 (0)511 9842160.
	Si vous ne parvenez pas résoudre le problème ou en cas de panne, contactez votre revendeur Numatic ou le service d'assistance technique Numatic au +33164726161
	Neem contact op met uw Numatic-verdeler als u het probleem niet kunt verhelpen of de machine dienst weigert. U kunt ook de technische hulplijn van Numatic bellen op +31 172 467 999
	Failure to rectify the problem or in the event of a breakdown contact your Numatic dealer or the Numatic Technical Helpline 0861 656 284

## Spare Parts

207124	CARTRIDGE FILTER
207125	(H10) CARTRIDGE FILTER (optional extra)
207126	MESH FILTER BAG
502988	FLOAT ASSEMBLY

**CE** 16  
**EU DECLARATION OF CONFORMITY**

We hereby declare under our sole responsibility that the following equipment fulfils all the relevant provisions of the following EU Directives:

Machinery Directive 2006/42/EC

EMC Directive 2014/30/EU

RoHS Directive 2011/65/EU

**Machine Description:** Vacuum Cleaner

**Type:** WVD, WV, CV, CVD series

**Manufactured by:** Numatic International Limited

Relevant standards upon which conformity is declared include:

IEC 60335-1 2001 + A1 2004 + A2 2006 + National

Deviations

IEC 60335-2-2 2002 + A1 +A2

IEC 60335-2.69 2002 + A2

EN 55014-1 2001 +A1 2001, +A2 2002

EN 55014-2 1997 + A1 2001 (Cat II)

EN 50366 2003 + A1 2006

A technical construction file for this equipment is retained at the manufacturer's address under the authorisation of the following signatory:

**Name:** Ailyn Boyes **Position:** Technical Manager

Signed:

*Ailyn Boyes*

Date: 20/04/2016

Numatic International Limited,  
 Chard, Somerset.  
 TA20 2GB

www.numatic.co.uk



**GB**

## CV / CVD 570

	Motor	Luftfördemenge	Unterdunk	Reinigungsbereich	Schutzklasse
CV 570 CVD 570	1060 W 1060 W x 2	49 L/sec 98 L/sec	2400 2400	26.8m 26.8m	II
		Behälterinhalt trocken/nass	(nutz-) Gewicht	Abmessungen	Schalldruckpegel
CV 570 CVD 570		13 Ltrs 13 Ltrs	415x415x645	16.3 Kgs 18.5 Kgs	73.6-79 dB (IEC 60704-2-1) Uncertainty: 0.2 dB (A)

## CV / CVD 900

	Motor	Luftfördemenge	Unterdunk	Reinigungs- bereich	Schutzklasse
CV 900 CVD 900	1060 W 1060 W x 2	49 L/sec 98 L/sec	2400 2400	26.8m 26.8m	II
		Behälterinhalt- trocken/nass	(nutz-) Gewicht	Abmessungen	Schalldruckpegel
CV 900 CVD 900		30 Ltrs 30 Ltrs	490x800x880	25.2 Kgs 27.7 Kgs	73.6-79 dB (IEC 60704-2-1) Uncertainty: 0.2 dB (A)

## Angaben zum Gerät

- 1 Name und adresse unternehmen
- 2 Gerätebeschreibung
- 3 Nennspannung
- 4 Leistung
- 5 (Nutz-) Gewicht
- 6 Schutzart gegen Eindringen von Wasser
- 7 Klasse -2- Symbol
- 8 WEEE Logo
- 9 CE - Kennzeichnung
- 10 Gerät / Jahr / Woche / Seriennummer
- 11 Frequenz



## WEEE-Richtlinie

Staubsauger, Zubehör und Verpackung müssen getrennt entsorgt werden, um ein umweltfreundliches Recycling zu ermöglichen.

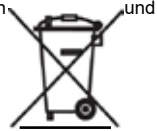
### Für EU-Länder gilt:

Entsorgen Sie Staubsauger nicht im Hausmüll!

- gemäß EU-Richtlinie 2002/96/EC über die Entsorgung von Elektro- und Elektronikgeräten sowie deren Umsetzung in nationales Recht.

Staubsauger, die nicht mehr verwendet werden können, sind getrennt zu sammeln und zur umweltfreundlichen Entsorgung abzugeben.

In Deutschland sind das i.d.R. Sammelstellen beim örtlichen Entsorger.



## Sicherheitsrelevante Bestandteile

### Stromversorgung:

HO5VV-F x 10m x 2 x 1.00mm<sup>2</sup>

HO5VV-F x 10m x 2 x 1.50mm<sup>2</sup>

## PSA

PSA (Persönliche Schutzausrüstung) kann für bestimmte Verwendung des Geräts erforderlich sein.



Ohrschutz



Sicherheitsschuhe



Kopfschutz



Sicherheitshandschuhe



Staub-/Allergieschutz



Augenschutz



Schutzkleidung



Warnjacke



Hinweisschild „Achtung Rutschgefahr“

### Hinweis:

Eine Risikoauswertung ist vom Betreiber des Gerätes anhand der örtlichen Gegebenheiten vorzunehmen, um die erforderliche Schutzausrüstung festzulegen.

# Informationen für die Verwendung von Staub- und Wasseraugern



Lesen Sie die Anleitung vor Inbetriebnahme des Geräts gründlich durch. Benützer müssen ausführlich in den Gebrauch dieser Geräte eingewiesen werden. Wie bei allen elektrischen Geräten ist während der Benutzung jederzeit Vorsicht und Aufmerksamkeit geboten. Darüber hinaus muss zur Gewährleistung eines sicheren Betriebs in regelmäßigen Abständen eine laufende und vorbeugende Wartung durchgeführt werden.

## WARNUNG

Bei Unterlassung notwendiger Wartungsarbeiten, einschließlich des ordnungsgemäßen Ersetzens von fehlerhaften Teilen durch korrekte Standardteile, kann die Sicherheit des Geräts beeinträchtigt werden, und der Hersteller kann in dieser Hinsicht keine Verantwortung oder Haftung übernehmen.

Bei Reinigung und Wartung, beim Ersetzen von Teilen oder beim Umschalten des Geräts auf eine andere Funktion muss das Gerät durch Ziehen des Netzsteckers von der Stromversorgung getrennt werden.

Dieses Gerät darf ohne Aufsicht oder spezielle Unterweisung nicht von Kindern oder Personen mit eingeschränkten körperlichen, sensorischen oder geistigen Fähigkeiten oder fehlender Erfahrung bzw. unzureichendem Wissen benutzt werden.

Kinder müssen beaufsichtigt werden, um sicherzustellen, dass sie NICHT mit dem Gerät spielen.

Zusammenbau, Reinigung und Wartung für dieses Gerät sind von einer erwachsenen Person vorzunehmen.

Das Gerät ist kein Spielzeug.



## VORSICHT

Wenn aus dem Auslass des Geräts Schaum oder Flüssigkeiten austreten, schalten Sie das Gerät sofort aus. Lassen Sie die angesammelte Flüssigkeit aus dem Gerät ab, überprüfen Sie, ob die Schwimmerbaugruppe richtig funktioniert, leeren Sie den Sammelbehälter, wenn dieser mit Flüssigkeit gefüllt ist, und bauen Sie das Gerät wieder zusammen. Unmittelbar nach dem Einschalten des Geräts tritt eine gewisse Menge an Flüssigkeit aus dem Gerät aus. Dabei handelt es sich um immer noch im Arbeitskopf vorhandene Flüssigkeitsreste. Diese werden schnell aus dem Gerät entfernt, und das Gerät sollte danach wieder einwandfrei funktionieren.

Die aus dem Gerät austretende Flüssigkeit kann aufgrund ihrer Temperatur, ihres Drucks oder ihrer chemischen Zusammensetzung eine Gefahrenquelle darstellen.

Dieses Gerät ist nicht für die Aufnahme von biologischen Gefahrenstoffen und gefährlichen oder explosiven Stäuben geeignet. Wenden Sie sich an Ihren Händler vor Ort, wenn Sie ein Gerät benötigen, das für solche Aufgaben geeignet ist.

Achten Sie darauf, dass das im Gerät verwendete Filtersystem für das aufgenommene Material geeignet ist.

Dieses Gerät ist nur für den Einsatz im Innenbereich ausgelegt.

Das Gerät darf nur in Innenräumen abgestellt werden.

## HINWEIS

Dieses Gerät ist zusätzlich zu seiner Verwendbarkeit in privaten Haushalten auch für den gewerblichen Einsatz geeignet, beispielsweise in Hotels, Schulen, Krankenhäusern, Fabriken, Läden und Büros.



## WAS ZU BEACHTEN IST

- Halten Sie das Gerät sauber.
- Halten Sie die Filter sauber.
- Reinigen Sie regelmäßig das Schwimmer-Sicherheitsventil zur Begrenzung der Wasserhöhe, und untersuchen Sie dieses auf Anzeichen von Beschädigungen sowie Funktionsfähigkeit.
- Halten Sie Schläuche und Rohre sauber.
- Ersetzen Sie abgenutzte oder beschädigte Teile unverzüglich.
- Untersuchen Sie regelmäßig das Netzkabel. Wenn Sie eine Beschädigung feststellen, muss das Netzkabel von einer dazu qualifizierten Person und unter Verwendung des korrekten Numatic-Originalteils ausgetauscht werden.
- Leeren Sie regelmäßig den Staubbehälter.
- Halten Sie den Luftfilter sauber (falls vorhanden).
- Entsorgen von Abfällen in einer umweltfreundlichen Art und Weise.



## WAS ZU UNTERLASSEN IST

- Verwenden Sie KEINE Dampfreiniger oder Druckwäscher zum Reinigen des Geräts, und verwenden Sie das Gerät NICHT im Regen.
- Tauchen Sie das Gerät zur Reinigung NICHT in Wasser ein.
- Lassen Sie Reparaturarbeiten NICHT von unerfahrenen Personen durchführen. Wenden Sie sich dazu an qualifizierte Fachleute.
- Verwenden Sie das Gerät NICHT als Wasserauger, wenn das Schwimmerventil nicht funktioniert oder nicht angebracht ist.
- Saugen Sie weder heiße Asche noch glimmende Zigarettenstummel auf.
- Verwenden Sie das Gerät vor dem Leeren des Staubbehälters NICHT zum Aufsaugen von Flüssigkeiten.
- Verwenden Sie das Gerät vor dem Leeren des Flüssigkeitsbehälters NICHT als Staubsauger.
- Fahren Sie mit dem Gerät NICHT über das Netzkabel, da es dadurch zur Entstehung einer Gefahrensituation kommen kann.
- Ziehen Sie NICHT an dem Kabel, um den Netzstecker von der Steckdose zu trennen.
- Verwenden Sie das Gerät NICHT auf durchnässten Teppichböden, Polstermöbeln oder Textilien.
- Betreten Sie Teppiche NICHT, wenn diese noch nicht vollständig trocken sind.
- Sprühen Sie NICHT auf Personen oder Tiere.
- Führen Sie KEINE Wartungs- oder Reinigungsarbeiten am Gerät durch, wenn der Netzstecker noch in der Steckdose steckt. Dieses Gerät kann zur Aufnahme von Stäuben und Flüssigkeiten sowie zur Reinigung von Teppichen und Polstermöbeln verwendet werden.

## Wartung / Fehlersuche im Wasser/Staubsaugermodus

Wenn das Gerät nicht mehr funktioniert schalten Sie das Gerät aus, und trennen es durch ziehen des Steckers vom Stromnetz. Erst jetzt können Sie mit der Fehlersuche beginnen.  
 Hat das Gerät eine Blockade und saugt nicht mehr, schalten Sie das Gerät aus und trennen es durch ziehen des Steckers vom Stromnetz. Überprüfen Sie, ob das Schwimmventil ausgelöst hat, was die Saugleistung blockiert und sich auch durch ein verändertes Motorengeräusch bemerkbar macht. Entfernen Sie den Gerätekopf und den Nasssaugensatz und entleeren den Behälter. Anschließend kontrollieren Sie ob die Bodendüse, Saugrohre und Schlauch blockiert sind.

Nach jedem Gebrauch ist das Gerät auf Beschädigungen zu kontrollieren.

	Failure to rectify the problem or in the event of a breakdown contact your Numatic dealer or the Numatic Technical Helpline +44 (0)1450 269268
	Wenn Sie das Problem nicht beheben können oder wenn es zu einer Störung kommt, wenden Sie sich an Ihren Numatic-Händler oder rufen Sie bei der Numatic Technical Helpline an unter 0049 (0)511 9642160.
	Si vous ne parvenez pas résoudre le problème ou en cas de panne, contactez votre revendeur Numatic ou le service d'assistance technique Numatic au +33164726161
	Neem contact op met uw Numatic-verdeler als u het probleem niet kunt verhelpen of de machine dienst weigert. U kunt ook de technische helplijn van Numatic bellen op +31 172-467 999
	Failure to rectify the problem or in the event of a breakdown contact your Numatic dealer or the Numatic Technical Helpline 0861 686 264

## Ersatzteile

207124	PRIMÄRFILTER/FILTER
207125	(H10) PRIMÄRFILTER/FILTER(EXTRAS)
207126	STAUBBEUTEL
502988	KUNSTSTOFFKORB, NASSSAUGEINSATZ



Wir erklären in alleiniger Verantwortung, dass die folgenden Geräte alle einschlägigen Bestimmungen der folgenden EU-Richtlinien erfüllen:

Maschinenrichtlinie 2006/42/EC

EMC Richtlinie 2014/30/EU

RoHS Richtlinie 2011/65/EU

**Maschinenbezeichnung:** Staubsauger

**Typ:** WVD, WV, CV, CVD series

**Hersteller:**

Numatic International Limited

Relevante Normen auf die Konformität erklärt wird beinhalten

IEC 60335-1 2001 + A1 2004 + A2 2006 + Nationale

Abweichungen

IEC 60335-2-2 2002 + A1 + A2

IEC 60335-2-69 2002 + A2

EN 55014-1 2001 + A1 2001, +A2 2002


EN 55014-2 1997 + A1 2001 (Cat II)

EN 50366 2003 + A1 2006

Eine technische Dokumentation für diese Geräte wird an der Adresse des Herstellers unter der Verantwortung des Unterzeichners aufbewahrt:

**Name:** Alyn Boyes

**Stellung:** Technischer Leiter

**Unterschrift:** 

**Datum:** 20/04/2016

Numatic International Limited,

Chard, Somerset,

TA20 2GB

www.numatic.co.uk



**DE**

## Données

### CV / CVD 570

	Moteur	Volume d'air	Dépression	Cable	Classe de protection
CV 570 CVD 570	1060 W 1060 W x 2	49 L/sec 98 L/sec	2400 2400	26.8m 26.8m	II
		Capacité à sec / d'eau	Dimensions	Poids	Niveau de puissance sonore
CV 570 CVD 570		13 Ltrs 13 Ltrs	415x415x645	16.3 Kgs 18.5 Kgs	73.6-79 dB (IEC 60704-2-1) Uncertainty: 0.2 dB (A)

### CV / CVD 900

	Moteur	Volume d'air	Dépression	Cable	Classe de protection
CV 900 CVD 900	1060 W 1060 W x 2	49 L/sec 98 L/sec	2400 2400	26.8m 26.8m	II
		Capacité à sec / d'eau	Dimensions	Poids	Niveau de puissance sonore
CV 900 CVD 900		30 Ltrs 30 Ltrs	490x800x880	25.2 Kgs 27.7 Kgs	73.6-79 dB (IEC 60704-2-1) Uncertainty: 0.2 dB (A)

## Sur la machine

- 1 Nom et adresse du fabricant
- 2 Description machine
- 3 Tension d'alimentation
- 4 Puissance
- 5 Poids brut
- 6 Taux de projection
- 7 Symbole Classe 2
- 8 WEEE Logo
- 9 Norme CE
- 10 Numéro de série année / semaine
- 11 Frequence



### Législation WEEE (DEEE)

Les aspirateurs, accessoires et emballages répondent aux critères de recyclage et d'environnement.

#### Pour CEE seulement :

Ne pas jeter l'aspirateur comme déchet ménager.

En accord avec la directive 2002/96/EC du 27 janvier 2003 sur les déchets électriques et électroniques (Directive WEEE pour Waste Electrical and Electronic Equipment) et ses applications au niveau national, les aspirateurs en fin de vie doivent être collectés et récupérés par un organisme compétent en matière de gestion environnementale des déchets.



## Composants de sécurité critiques

### Composants de sécurité critiques :

#### Câble d'alimentation

HO5VV-F x 10m x 2 x 1.00mm<sup>2</sup>

HO5VV-F x 10m x 2 x 1.50mm<sup>2</sup>

## EPI

EPI (Equipement de Protection Individuel) Recommandés pour certaines applications :



Protections  
sonores



Chaussures  
de  
sécurité



Casque  
de  
protection



Gants  
de  
protection



Protection contre  
poussières  
/ allergènes



Lunettes  
de  
protection



Vêtements  
de  
sécurité



Gilet de haute  
visibilité



Panneau de  
signalisation  
au sol

#### Note :

Une évaluation des risques devra être menée pour définir les obligations d'utilisation des EPI.



# Information concernant les aspirateurs de matières et sèches



Lisez le mode d'emploi avant d'utiliser la machine.

Les opérateurs doivent recevoir des instructions appropriées sur l'utilisation de ces machines.

Comme pour tout équipement électrique, il convient d'être prudent et vigilant à tout instant lorsqu'on l'utilise, en plus de s'assurer que son entretien courant et préventif est bien effectué régulièrement pour qu'il reste en bon état de fonctionnement.

## ATTENTION

Si l'entretien nécessaire n'est pas effectué et si l'on ne remplace pas les pièces à changer par des pièces à la bonne norme, l'équipement pourrait devenir dangereux et le fabricant ne pourra accepter aucune responsabilité à cet égard.

Pendant les opérations de nettoyage ou d'entretien, lors du remplacement de pièces ou pendant que l'on convertit la machine pour une autre fonction, la machine doit être déconnectée du secteur ; le câble d'alimentation de la machine doit donc être débranché de la prise de courant.

La machine ne doit pas être utilisée par des personnes (enfants inclus) aux capacités physiques, sensorielles ou mentales diminuées, ou qui manquent d'expérience et de compétence, sauf si elles sont supervisées ou ont reçu les instructions nécessaires.

Il est nécessaire de surveiller les enfants pour s'assurer qu'ils NE JOUENT PAS avec la machine.

La machine doit être montée, nettoyée et entretenue par un adulte.

Cette machine n'est pas un jouet.



Si de la mousse ou du liquide sort de l'orifice d'évacuation de la machine, arrêtez la machine immédiatement.

Laissez cette accumulation de liquide se vider par l'orifice d'évacuation de la machine, vérifiez le flotteur pour vous assurer qu'il fonctionne correctement, videz le conteneur s'il est rempli de liquide et remontez la machine.

Quand vous redémarrez la machine, une certaine quantité de liquide sort par l'orifice d'évacuation ; il s'agit du liquide qui était resté dans l'électrobrosse.

Ce liquide doit s'évacuer rapidement, et après cela la machine doit fonctionner normalement.

## MISE EN GARDE !

Le liquide éjecté de la machine peut être dangereux du fait de sa température, de sa pression et des produits chimiques qu'il contient.

Cette machine n'est pas conçue pour le ramassage des déchets biologiques et des poussières dangereuses ou explosives.

Nous vous recommandons de contacter votre distributeur local si vous avez besoin d'une machine pour effectuer ce type de tâche.

Vérifiez que le système de filtration installé sur la machine convient au type de matériau aspiré.

Cette machine est réservée à un usage intérieur.

Cette machine doit impérativement être rangée à l'intérieur.

REMARQUE : Cette machine est également adaptée à un usage commercial, par exemple pour les hôtels, les écoles, les hôpitaux, les usines, les magasins et les bureaux à des fins autres que les besoins ménagers normaux.

## A FAIRE

- Maintenez la propreté de la machine.
- Maintenez la propreté de vos filtres.
- Nettoyez régulièrement la valve du flotteur de sécurité servant à limiter le niveau d'eau, et vérifiez qu'elle n'est pas endommagée et qu'elle fonctionne correctement.
- Assurez-vous que les tuyaux et flexibles sont exempts de débris.
- Remplacez immédiatement toute pièce usée ou endommagée.
- Examinez régulièrement le câble d'alimentation. S'il est endommagé, il doit être remplacé par une qualifiée qui installera la pièce d'origine Numatic correcte.
- Videz fréquemment le conteneur de poussière.
- Maintenez la propreté du filtre diffuseur (le cas échéant).
- Éliminer les déchets dans un endroit approprié

## A NE PAS FAIRE

- N'utilisez pas de nettoyeurs à vapeur ou de nettoyeurs haute pression pour nettoyer la machine. N'utilisez jamais la machine sous la pluie.
  - N'immergez jamais la machine dans l'eau pour la nettoyer.
  - Ne laissez pas une personne inexpérimentée effectuer des réparations. Faites appel à une personne compétente.
  - N'utilisez pas la machine en mode humide si la valve flottante ne fonctionne pas ou n'est pas installée.
  - N'utilisez pas la machine pour aspirer des cendres chaudes ou des mégots de cigarette allumés.
  - N'aspirez pas de liquides avant d'avoir vidé la poussière de son conteneur.
  - N'aspirez pas de saleté avant d'avoir vidé le liquide de son conteneur.
  - Ne faites pas rouler la machine sur le câble d'alimentation pendant l'utilisation car cela peut présenter un danger.
  - Ne tirez pas sur le câble pour débrancher la machine de la prise de courant.
  - Ne marchez pas sur des moquettes, tissus d'ameublement, garnitures ou tissus d'ameublement humides.
  - Ne marchez pas sur de la moquette qui vient d'être nettoyée tant qu'elle n'est pas complètement sèche.
  - Ne pulvérisez pas de produit sur des personnes ou des animaux.
  - Ne procédez pas à l'entretien ou au nettoyage de la machine tant qu'elle est branchée dans la prise de courant.
- Cette machine peut être utilisée pour l'aspiration de matières sèches, l'aspiration de matières humides et le nettoyage de moquettes et de garnitures d'ameublement.

## Entretien/dépannage en mode à sec / mode humide

En cas d'arrêt de fonctionnement de l'appareil, éteindre celui-ci et débrancher la prise d'alimentation avant toute opération de maintenance ou recherche de panne.


En cas de bouchage et de perte de l'aspiration de l'aspirateur, éteindre et débrancher la prise d'alimentation. Vérifier si l'entonnoir anti-débordement s'est fermé (dans ce cas l'aspiration se coupe et le son du moteur change). Ôter la tête d'aspiration, ôter l'entonnoir anti-débordement et vider la cuve. Si la cuve de l'aspirateur est vide, vérifier que le capteur, la canne et le flexible ne sont pas obstrués.

Vérifier le bon état de la machine après chaque utilisation

	Failure to rectify the problem or in the event of a breakdown contact your Numatic dealer or the Numatic Technical Helpline +44 (0)1450 269268
	Wenn Sie das Problem nicht beheben können oder wenn es zu einer Störung kommt, wenden Sie sich an Ihren Numatic-Händler oder rufen Sie bei der Numatic Technical Helpline an unter 0049 (0)511 9842190.
	Si vous ne parvenez pas résoudre le problème ou en cas de panne, contactez votre revendeur Numatic ou le service d'assistance technique Numatic au +33154726161
	Neem contact op met uw Numatic-verdelers als u het probleem niet kunt verhelpen of de machine dienst weigert. U kunt ook de technische hulplijn van Numatic bellen op +31 172 467 999
	Failure to rectify the problem or in the event of a breakdown contact your Numatic dealer or the Numatic Technical Helpline 0861 686 284

## Vitesse

207124	FILTRE
207125	(H10) FILTRE (SUPPLÉMENTS EN OPTION)
207126	SAC FILTRANT
502988	CAGE DE FLOTTEUR



**DECLARATION  
DE  
CONFORMITE EUROPEENNE**

16

Nous soussignés déclarons sous notre seule et unique responsabilité que les équipements suivants remplissent toutes les dispositions concernant les directives européennes suivantes.

Machinery Directive 2006/42/EC  
EMC Directive 2014/30/EU  
RoHS Directive 2011/65/EU

**Description Machine:**  
**Type: WVD, WV, CV, CVD**

Aspirateur

Fabriqué par: Numatic International Limited


La présente conformité inclut les normes d'applications suivantes:


IEC 60335-1 2001 + A1 2004 + A2 2006 + Dérogations Nationales  
IEC 60335-2-2 2002 + A1 + A2  
IEC 60335-2-69 2002 + A2

EN 55014-1 2001 + A1 2001, +A2 2002  
EN 55014-2 1997 + A1 2001 (Cat II)  
EN 50366 2003 + A1 2006

Un dossier technique concernant la fabrication de cet équipement est conservé au siège social du fabricant sous l'autorisation du signataire suivant.

**Nom:** Allyn Boyes    **Position:** Responsable Technique

**Signé par:**     **Date:** 20/04/2016

  
 Numatic International Limited,  
 Chard, Somerset,  
 TA20 2GB  
 www.numatic.co.uk

FR

## CV / CVD 570

	Motor	AirFlo	Zuigkrach	Bereik	Beschermings klasse
CV 570 CVD 570	1060 W 1060 W x 2	49 L/sec 98 L/sec	2400 2400	26.8m 26.8m	II
		Droog/Water capaciteit	Afmetingen	Gewicht-klaar voor gebruikt	Eluidsdruk
CV 570 CVD 570		13 Ltrs 13 Ltrs	415x415x645	16.3 Kgs 18.5 Kgs	73.6-79 dB (IEC 60704-2-1) Uncertainty: 0.2 dB (A)

## CV / CVD 900

	Motor	AirFlo	Zuigkrach	Bereik	Beschermings klasse
CV 900 CVD 900	1060 W 1060 W x 2	49 L/sec 98 L/sec	2400 2400	26.8m 26.8m	II
		Droog/Water capaciteit	Afmetingen	Gewicht-klaar voor gebruik	Eluidsdruk
CV 900 CVD 900		30 Ltrs 30 Ltrs	490x800x880	25.2 Kgs 27.7 Kgs	73.6-79 dB (IEC 60704-2-1) Uncertainty: 0.2 dB (A)

## Over de machine

- 1 Fabrikant
- 2 Machine omschrijving
- 3 Voltage
- 4 Vermogen
- 5 Gerwicht
- 6 Spatwatervast
- 7 Klasse 2 symbool
- 8 WEEE Logo
- 9 CE keurmerk
- 10 Jaar-week-serienummer
- 11 Freqentie



### WEEE wetgeving

Stofzuiger, accessoires en verpakking dienen te worden gescheiden voor milieuvriendelijke verwerking

#### Alleen geldig voor EU landen:

U mag de stofzuiger, volgens de Europese Richtlijn 2002/96/EN met betrekking tot het weggooien van elektrisch en elektronische apparatuur en zoals opgenomen in de Nederlandse wetgeving, niet met het huishoudelijk afval weggooien.

Stofzuigers die niet meer geschikt zijn om te gebruiken dienen te worden verzameld en aangeboden voor milieuvriendelijke verwerking.



## Belangrijke veiligheidscomponenten

### Snoer

HO5VV-F x 10m x 2 x 1.00mm<sup>2</sup>  
HO5VV-F x 10m x 2 x 1.50mm<sup>2</sup>

## PERSOONLIJKE BESCHERMING

die vereist kan zijn bij het uitvoeren van bepaalde werkzaamheden



Ear Protection



Safety Footwear



Head Protection



Safety Gloves



Dust / Allergens Protection



Eye Protection



Protective Clothing



Hi Viz Jacket



Caution Floorsign

### LET OP:

Een risico-inventarisatie dient te worden uitgevoerd teneinde te bepalen welke bescherming moet worden gebruikt.

# Informatie voor nat & droog gebruik



Lees voor gebruik van dit apparaat eerst de bedieningsinstructies.

Gebruikers dienen goed geïnstrueerd te zijn voordat ze dit soort apparaat bedienen.

Zoals bij elektrische apparatuur dient tijdens gebruik steeds de nodige zorgvuldigheid in acht te worden genomen en moet regelmatig periodiek en preventief onderhoud worden uitgevoerd om de veiligheid van de machine te kunnen garanderen.

## WAARSCHUWING

Indien noodzakelijk onderhoud niet naar behoren wordt uitgevoerd, hetgeen ook het vervangen van onderdelen door inferieure onderdelen omvat, kan het apparaat onveilig worden.

De fabrikant kan hiervoor echter niet aansprakelijk worden gesteld.

Tijdens reiniging of onderhoud en bij het vervangen van onderdelen of het overschakelen naar een andere functie dient de stekker van het apparaat uit het stopcontact te worden getrokken zodat het niet op het stroomnet is aangesloten.

Het apparaat mag niet worden gebruikt door kinderen of personen met beperkte lichamelijke, zintuiglijke of mentale vaardigheden of personen zonder ervaring, tenzij dit onder toezicht gebeurt of ze voldoende geïnstrueerd zijn.

Kinderen die dit apparaat onder toezicht gebruiken, mogen er NIET mee spelen.

Dit apparaat is bedoeld om te worden gemonteerd, gereinigd en onderhouden door een volwassene.

Dit apparaat is geen speelgoed.



Als er schuim of vloeistof uit de afvoerbuis van de machine komt, dient deze onmiddellijk te worden uitgeschakeld. Laat de vloeistof uit de pijp lopen, controleer of het vlottermechanisme goed werkt, laat de bak leeglopen (indien deze vol is) en monteer alles weer. Meteen na het opstarten zal er een hoeveelheid vloeistof uit de afvoerbuis van de machine komen – dit is de rest van de vloeistof die zich in de motoreenheid bevindt.

De vloeistof zal snel worden afgevoerd en hierna zou de machine normaal moeten functioneren.

De uit de machine komende vloeistof kan gevaarlijk zijn vanwege de hoge temperatuur, druk of chemische samenstelling.

Deze machine mag niet worden gebruikt voor het opzuigen van biologisch gevaarlijk materiaal, gevaarlijk of explosief stof. Neem contact op met uw plaatselijke distributeur als u een apparaat wenst dat dit wel kan.

Controleer of het filtersysteem van het apparaat geschikt is voor het op te zuigen materiaal.

Deze machine is uitsluitend voor gebruik binnen bestemd.

Dit apparaat dient uitsluitend binnen te worden bewaard.

## OPMERKING

Deze machine is tevens geschikt voor zwaar gebruik, d.w.z. zwaarder dan huishoudelijk gebruik, zoals bijvoorbeeld in hotels, scholen, ziekenhuizen, fabrieken, winkels en kantoren.

## WAT WEL TE DOEN

- Gebruik altijd een stofzuigerzak en filter bij 'droog' gebruik.
- Houd het apparaat schoon.
- Zorg ervoor dat de filters schoon zijn.
- Reinig en controleer de vlotterklep regelmatig op beschadigingen en juiste werking.
- Houd de buizen en slangen schoon en vrij van verstopping.
- Vervang versleten of beschadigde onderdelen meteen.
- Controleer de stroomkabel regelmatig en laat deze meteen door een bevoegd persoon vervangen door het betreffende en door Numatic goedgekeurde vervangende onderdeel.
- Maak de stofbak regelmatig leeg.
- Houd de diffusiefilter (indien van toepassing) schoon.
- Verwijder vuil op een milieuvriendelijke wijze

## WAT NIET TE DOEN

- Gebruik geen stoomreinigers of hogedruksputten om het apparaat te reinigen en gebruik de machine niet in de regen.
- Dompel het apparaat niet in water onder om het te reinigen.
- Laat nooit reparaties door onbevoegden uitvoeren. Laat dat aan specialisten over.
- Gebruik de machine nooit 'nat' als de vlotterklep niet functioneert of is gemonteerd.
- Gebruik de machine niet om hete as of gloeiende peuken op te zuigen.
- Zuig nooit vloeistof op zonder eerst het stof uit de stofbak te hebben verwijderd.
- Zuig nooit vloeistof op zonder eerst de vloeistof uit de bak te hebben verwijderd.
- Rijd tijdens bedrijf niet met de machine over de stroomkabel – dit is uiterst gevaarlijk.
- Verwijder de stroomkabel nooit door eraan te trekken.
- Loop nooit over natte vloerbedekking, stoffering of bekleding.
- Loop nooit over schone vloerbedekking tenzij die helemaal droog is.
- Spreek nooit reinigingsvloeistof op mensen of dieren.
- Pleeg nooit onderhoud aan het apparaat of reinig het nooit terwijl de stekker in het stopcontact steekt. Deze machine kan worden gebruikt als stofzuiger, waterzuiger en als tapijt- en bekledingsreiniger.

## Onderhoud stofzuiger - waterzuiger / opsporen van defecten

Als de stofzuiger afslaat, schakel dan de machine uit en haal de stekker uit het stopcontact voordat u op zoek gaat naar de oorzaak.

Als de stofzuiger verstopt is en geen vuil meer opzuigt, schakel dan de machine uit en haal de stekker uit het stopcontact. Controleer of de vlotter goed werkt, deze blokkeert de afzuiging en de toon van de zuigmotor verandert. Haal de motorkop en vlotterschaal van de machine en leeg de tank. Vervolgens controleert u de zuigmond, slang en buizen op verstoppingen.

Na gebruik de machine altijd controleren op beschadigingen

	Failure to rectify the problem or in the event of a breakdown contact your Numatic dealer or the Numatic Technical Helpline +44 (0)1450 269268
	Wenn Sie das Problem nicht beheben können oder wenn es zu einer Störung kommt, wenden Sie sich an Ihren Numatic-Händler oder rufen Sie bei der Numatic Technical Helpline an unter 0049 (0)511 9842160
	Si vous ne parvenez pas résoudre le problème ou en cas de panne, contactez votre revendeur Numatic ou le service d'assistance technique Numatic au +33164726161
	Neem contact op met uw Numatic-verdeler als u het probleem niet kunt verhelpen of de machine dienst weigert. U kunt ook de technische helplijn van Numatic bellen op +31 172 467 999
	Failure to rectify the problem or in the event of a breakdown contact your Numatic dealer or the Numatic Technical Helpline 0861 686 284

## Reserve onderdelen

207124	FILTER
207125	(H10)FILTER (OPTIONELE EXTRAS)
207126	STOFZAK
502988	VLOTTERSCHAAL

**CE**<sup>16</sup> **EU CONFORMITEITSVERKLARING**

Wij verklaren hierbij dat de volgende producten zijn ontwikkeld en geproduceerd in overeenstemming met de volgende normen en voorschriften:

Machine richtlijn 2006/42/EC

EMC Richtlijn 2014/30/EU

RoHS Richtlijn 2011/65/EU

Stofzuiger

**Omschrijving machine:**  
**Model: WVD, WW, CV, CVD series**

**Gefabriceerd door:** Numatic International Limited

Relevante normen waarop de conformiteit is verklaard, zijn inclusief:

IEC 60335-1:2001 + A1:2004 + A2:2006 + Nationale afwijkingen

IEC 60335-2-2:2002 + A1 + A2

IEC 60335-2-69:2002 + A2

EN 55014-1:2001 + A1:2001, + A2:2002

EN 55014-2:1997 + A1:2001 (Cat II)

EN 50366:2003 + A1:2006

Technische specificaties m.b.t. de constructie van deze machines worden bewaard bij de fabrikant onder de verantwoordelijkheid van hieronder vermelde persoon:

**Naam:** Ailyn Boyes

**Functie:** Manager Technical

**Ondertekend:** 

**Datum:** 20/04/2016

Numatic International Limited,

Chard, Somerset.

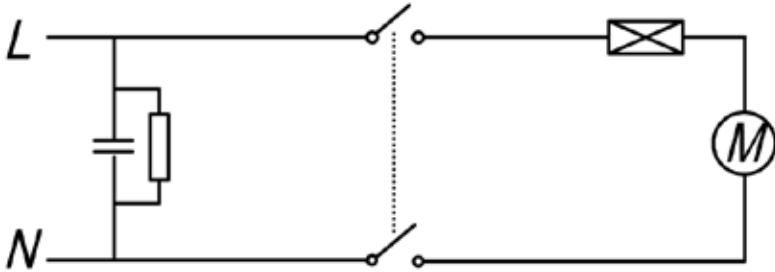
TA20 2GB

www.numatic.co.uk

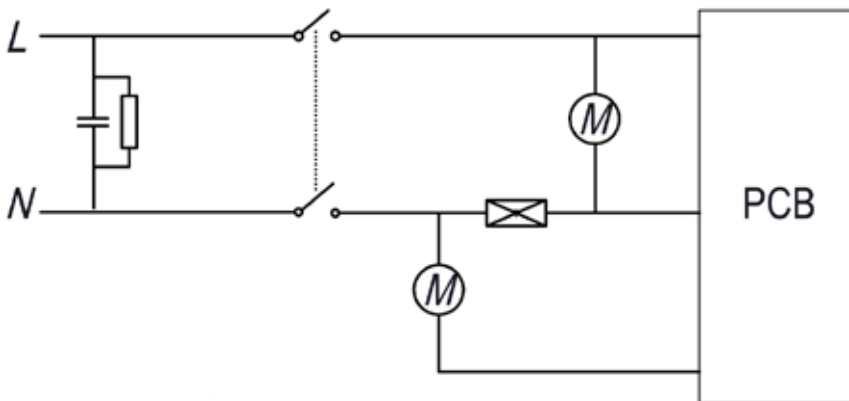


**NL**

**14" CV-570/900 240V/120V  
WD- (A01)**



**14" CVD-570/900 240V/120V  
WD-(A01)**





# Warranty

**Numatic International Limited warrant to the original purchaser that its products are free of defects in both material and workmanship for the period shown below:-**

**Homecare and Procure Vacuum cleaners..... 2 Years**

**Rotary Floor Machines..... 1 Year**

**Twintec Auto Scrubber Dryer..... 1 Year**

**Vario Ride-On Scrubber Dryer..... 1 Year / 1500 hours**

**Mopping, Compacts, Versaclean and Versacare Products..... 1 Year**

**Individual Accessories and Spare Parts..... 6 Months**

Note: This warranty expressly excludes consumable parts such as carbon brushes, floor brushes, mops, batteries etc, that are considered replaceable from time to time during the normal working life of the machine.

Our goods come with guarantees that cannot be excluded under the Australian Consumer Law. You are entitled to a replacement or refund for a major failure and for compensation for any other reasonably foreseeable loss or damage. You are also entitled to have the goods repaired or replaced if the goods fail to be of acceptable quality and the failure does not amount to a major failure.

The benefits under (Our Warranty) are in addition to other rights and remedies under a law in relation to the (goods/services)

A. The warranty period commences from the date the goods are purchased. We advise all purchasers to retain their invoice as proof of purchase.

B. All warranty claims must be processed through either the Dealer from whom the equipment was originally purchased or another authorised Edgar Edmondson Pty Ltd Australia dealer. The Dealer will co-operate with the purchaser throughout the warranty claims procedure and will arrange any necessary repairs using genuine Numatic parts.

C. If the original Dealer is no longer able to fulfil his obligations please contact Edgar Edmondson Pty Ltd Australia with full details of the claim and proof of purchase so that this may be processed without delay.

D. Any warranty claim can only relate to the specific part that is proven to be at fault and for which a replacement will be supplied but cannot be extended to constitute a claim against the complete machine.

E. Edgar Edmondson Pty Ltd Australia will supply the Dealer with any warranty parts required, subject to the claim being validated.

F. Claims will not be accepted if they are the result of fair wear and tear, misuse or abuse of any kind.

G. No replacement will be given unless the appropriate evidence of the validity of the claim has been provided to the satisfaction of Edgar Edmondson Pty Ltd Australia.

H. Edgar Edmondson Pty Ltd Australia reserve the right to charge for any work carried out as a result of an invalid claim.

I. No variation to this warranty may be made or implied by any member of Edgar Edmondson Pty Ltd Australia or its Dealers unless such variation is in writing and authorised by the Company.

**Australian Importer.**

Edgar Edmondson Pty Ltd

Head Office  
PO Box 198  
Marrickville  
NSW 1475  
AUSTRALIA

Delivery and Shipping Address  
18 Garden St  
Marrickville  
NSW 2204  
AUSTRALIA

Office Number: 1800 BUY MOP  
Fax Number: +61 (0)2 9519 9223  
E-Mail: [orders@edmondson.net.au](mailto:orders@edmondson.net.au)  
ABN: 27 000 450 144

# Edco

244030 10/21 (A03)